



内燃平衡重式叉车

D20G/D25G/D30G

2,000kg ~ 3,000kg 额定载荷量

Plus



D20G/D25G/D30G
2,000kg, 2,500kg, 3,000kg



山东省烟台市经济技术开发区五指山路28号
电话: 0535-6390859 传真: 0535-6390559
免费售后服务热线: 400-618-2000
网址: <http://dev.corp.doosan.com>

授权代理商:

本产品和技术规格如有改进, 恕不另行通知。

新型设计.....高效经济!

凭借产品的可靠性和耐用性，Doosan Forklifts 享有很高的声誉。最新推出的2,000 ~ 3,000kg额定载荷量的新型叉车，通过增强技术，提高驾驶舒适性、工艺效能和服务性，新型叉车将获得更高的生产效率，降低运行成本。

完美结合的新型叉车特点：

- ✓ 改善驾驶人员的操作舒适性
- ✓ 大功率、高效能和符合排放规范的柴油发动机
- ✓ 倾斜锁定液压控制阀
- ✓ 下降缓冲阀
- ✓ OSS-操作安全感应系统（选配）



舒适的驾驶环境 卓越的叉车性能

通过人机工程学设计的配有各种操作功能的宽敞驾驶室，使得操作简易，提高了工作效率。



驾驶员友好特征包括：

● 宽敞和布局合理的驾驶空间

宽敞的伸腿空间、舒适的操作杆和根据人机工程学设计可方便操作的踏板，可调节式方向盘，操作方便、省力。



● 整体仪表盘

便于读数的仪表盘可最大化提高驾驶员的工作效率。油温表、发动机计时表、发动机油压表、变速箱温度表等的集中布置有助于驾驶员及时了解车辆的性能。



● 液压操作手柄

依据人体工程学设计而成具有一定角度的液压操作手柄，使得操作更加方便，并降低了驾驶人员的疲劳。



● 方便盒

可有效处理水杯、小工具等。

● OSS-操作安全感应系统(选配)

- √ 停车报警：当离开座椅，未拉手刹时，会响起报警提示。
- √ 自停功能：在发动机运转，方向杆在前进或后退位置，驾驶员离开车辆后，叉车会自行停车。
- √ 安全带报警功能：启动车辆后如未系安全带会在十秒钟内响起警报声，提醒驾驶员系好安全带。





大功率、高能效的柴油发动机提供更高性能

● 高效柴油发动机 (4TNE98)

采用业界领先的洋马4TNE98柴油发动机，符合国际的TIER-3排放标准，通过最佳设计的高效率内燃机点火装置，获得最低的废气气味—适合室内外的作业要求。

通过设计减震垫，获得最小的噪音和振动。

具有单边维护性特点：
燃油滤清器
燃油泵
量油计
滤油器
—均在同侧



● 双滤芯空气滤清器

设计为大容量的双滤芯空气滤清器，只允许干净的冷却空气进入进气系统，大大延长了发动机的使用寿命。



易于维修的部件



● 集成电子部件将易于维护

位于空气滤清器旁的保险丝盒和继电器箱非常便于维护。



● 免维护蓄电池

可实现叉车的平稳冷启动，避免了定期需要加注电解液的烦恼。

● 增强的冷却能力

采用大容量散热器通过增大气流提供强大的冷却能力。



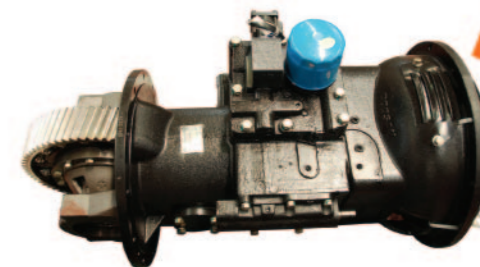
以耐用性、可靠性为标准!

DOOSAN 的目标是通过减少叉车停工时间来降低整机维护费，并尽可能有效并可靠地管理物料输送!



● 液力换挡变速箱

经过耐久性试验的液力变速箱，达到了与发动机动力输出的完美匹配。变速箱液压控制系统引进了日本新技术，通过微动阀及缓冲阀工作，达到车辆轻松换挡的目的；位于变速箱上部的液压控制阀将调压阀，换挡操纵阀、溢流阀集成在一起，更具有结构紧凑，使用寿命长，操做灵活、轻便，工作可靠，节能等特点。



● 驱动桥

坚固的整体式铸造壳体，提高了轴元件的定位精度，高强度合金钢驱动轴可延长轴的使用寿命。



● 刚性门架

采用斗山针对叉车专门开发的JJ型门架，截面模量大，提高了门架的刚性和抗弯性，并具有更宽阔的操作视野。



● 全液压转向系统

全液压转向，自动调心的锥形滚柱轴承，设计为可在污染环境和高冲击强度应用中使用，毫不费力的转向操作和快速反应效果。

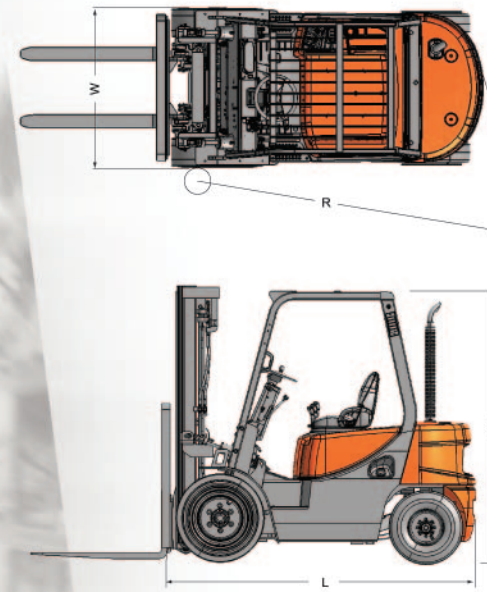


经验证的质量、热忱的服务、可靠的伙伴...

从销售商和DOOSAN售后服务中心可以获得DOOSAN叉车售后服务。DOOSAN提供了100%零件目录，确保最大程度地降低停工时间。

在您拥有DOOSAN叉车的同时，高质量和快捷的用户支持团队同时属于您！

从本地经销商开始到资深专业团队，随时准备为所有的物料搬运提供帮助。



选装部品

●标准配置

○选装配置

选装部品	D20G/D25G/D30G
蹄式刹车系统	●
预滤器	○
上排气	●
上排气消音器	○
整体式驾驶室	○
防火花装置	○
挂式侧移器	○
悬浮式座椅	○
安全带	○

■主要技术参数

销售机型		D20G	D25G	D30G
额定载荷量	kg	2,000	2,500	3,000
载荷中心	mm	500	500	500
总宽度	W mm	1165	1165	1228
至货叉前表面的距离	L mm	2520	2585	2662
至护顶架的高度	H mm	2143	2143	2160
最小回转半径	R mm	2250	2300	2375
负载时行驶速度	km/h	19.5/21	19.5/21	20/21.5
负载时的起升速度	mm/s	520/570	510/570	490/570
发动机制造商		YANMAR	YANMAR	YANMAR
发动机型号		4TNE98	4TNE98	4TNE98
发动机额定功率	kw(ps)@rpm	43.7(59.4)	43.7(59.4)	43.7(59.4)
发动机排量	cc	3319	3319	3319
气缸数量		4	4	4
档位 (向前/向后)		1/1	1/1	1/1